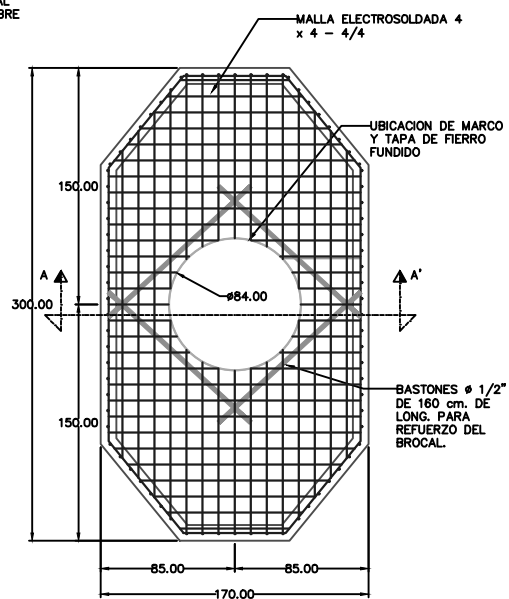
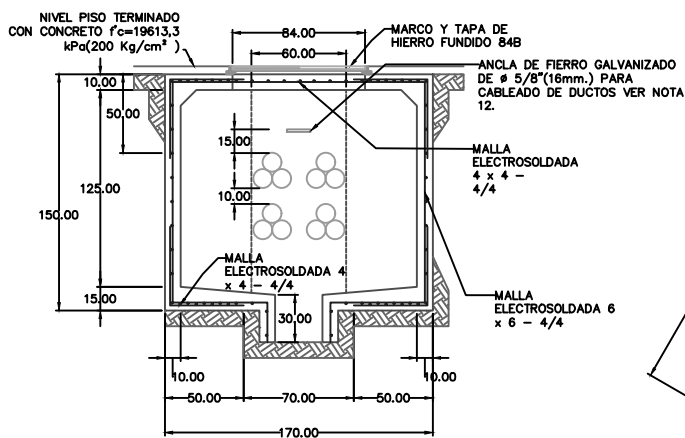


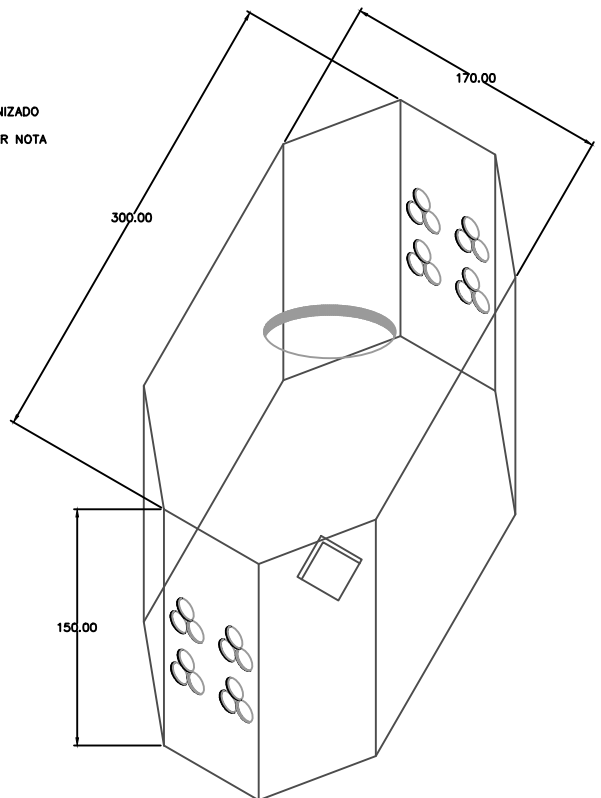
PLANTA LOSA DE PISO



REFUERZO EN LOSA SUPERIOR



ELEVACIÓN REFUERZO SECCIÓN A-A'



ISOMETRICO

CONCRETO $F'c=200$ kg/cm²

NORMA CFE-PVMTBP

POZO DE VISITA PARA MEDIA TENSION EN BANQUETA TIPO P

